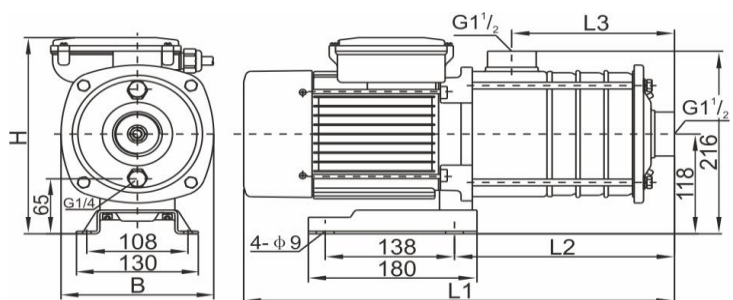
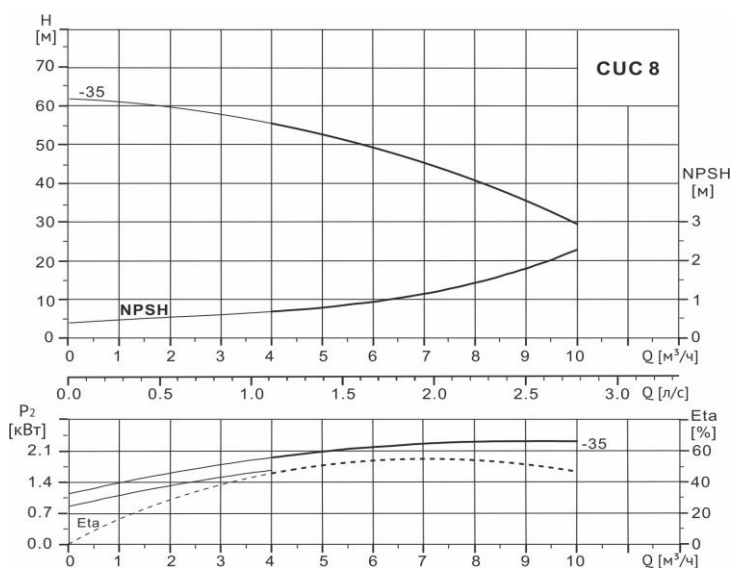


Wellmix CUC 8-35-BQCE

Горизонтальный многоступенчатый центробежный насос

18.09.2025



Общие сведения:

Наименование	CUC 8-35-BQCE
Артикул	11019967
Типа насоса	многоступенчатый
Общее количество рабочих колёс	4
В т.ч. уменьшенного диаметра	1
Номинальный расход, м³/ч	8
Номинальный напор, м	42
Максимальный напор, м	64
Масса насоса, кг	26

Перекачиваемая среда:

Рабочая жидкость	вода
Диапазон температур, °C	-20... +120 C
Плотность, кг/м³	998,2

Материалы:

Корпус насоса	нержавеющая сталь AISI 304
Рабочее колесо	нержавеющая сталь AISI 304
Пакет ступеней	нержавеющая сталь AISI 304
Плита основания	сталь А3

Монтаж:

Тип соединения	резьбовое
Всасывающий патрубок	G 1 1/2" внутренняя
Напорный патрубок	G 1 1/2" внутренняя
Максимальное давление	PN 10
Максимальная температура окружающей среды, °C	+40

Электродвигатель:

Номинальная мощность, кВт	2,2
Частота питающей сети, Гц	50
Номинальное напряжение, В	1x220
Номинальный ток, А	14
Номинальная скорость, об/мин	2900
Класс изоляции	F
Количество полюсов	2
Степень защиты	IP55

L1	L2	L3	H	B
504	235	175	262	168