



ПАСПОРТ РУКОВОДСТВО ПО ЭКСПЛУАТАЦИИ

Модель котла:

TITAN N 30 T

TITAN N 40 T

TITAN N
газовый чугунный
отопительный котел
энергоНЕзависимое исполнение

Данный Паспорт / Руководство по эксплуатации передается владельцу вместе с котлом



Оглавление.

1.	Общие сведения о котле	3
1.1.	Назначение и описание котла	3
1.2.	Основные технические характеристики котлов	4
2.	Указания для потребителя	6
3.	Установка, монтаж и подключение котла	8
3.1.	Общие данные	8
3.2.	Установка котла в помещении	9
3.3.	Подсоединение котла к системе отопления	11
3.4.	Подсоединение котла к системе газоснабжения	15
3.5.	Подсоединение котла к дымоходу	15
4.	Управление работой котла	17
4.1.	Расположение приборов управления котла	17
4.2.	Включение и управление работой котла	18
4.3.	Отключение котла	19
4.4.	Контроль давления воды в котле	20
4.5.	Контроль пламени	20
4.6.	Термостат перегрева котла	20
4.7.	Термостат нарушения тяги	20
4.8.	Газовый клапан котла	21
4.9.	Схема соединений газового клапана	22
5.	Первый пуск котла	23
6.	Обслуживание и уход за котлом	24
7.	Периодические проверки котла	25
8.	Транспортирование и хранение котлов	25
9.	Гарантийные обязательства	26
10.	Возможные неисправности в работе котла и методы их устранения	27

ВВЕДЕНИЕ

Уважаемый Покупатель! Благодарим Вас за Ваш выбор и доверие!

Ваш новый котел – продукт глубоких исследований и использования новых технологий. Использование материалов и компонентов высокого качества делают котел очень надежным и высокоэффективным. Наша продукция отвечает современным нормам безопасности и имеет соответствующие сертификаты.



Перед использованием котла внимательно изучите настоящее руководство по эксплуатации.

ВНИМАНИЕ!


НЕВЫПОЛНЕНИЕ ТРЕБОВАНИЙ НАСТОЯЩЕГО РУКОВОДСТВА ПО ЭКСПЛУАТАЦИИ ПРИ МОНТАЖЕ, ПУСКЕ, ЭКСПЛУАТАЦИИ, ОБСУЖИВАНИИ И РЕМОНТЕ КОТЛОВ МОЖЕТ ПРИВЕСТИ К НАНЕСЕНИЮ УЩЕРБА ЗДОРОВЬЮ ИЛИ ИМУЩЕСТВУ ПОТРЕБИТЕЛЯ.

Предприятие-изготовитель не несет ответственности за убытки, вызванные несоблюдением настоящего руководства по эксплуатации. Кроме-того, ни при каких обстоятельствах предприятие-изготовитель не несет ответственность за упущенную выгоду и иные косвенные убытки.

При покупке котла, проверьте комплектность и товарный вид котла.

Все работы по монтажу, установке и подключению котла должны выполняться только квалифицированными специалистами организаций, имеющих соответствующее свидетельство или допуск на выполнение данного вида работ. Подготовка к использованию и первый пуск котла, техническое обслуживание и ремонт котла, должны выполняться только квалифицированными специалистами специализированных организаций или организаций, уполномоченных изготовителем котла. Гарантийный ремонт котла может выполняться только организацией, уполномоченной изготовителем котла.

По результатам монтажа котла, подготовки к использованию и первого пуска котла, каждого обслуживания или ремонта котла требуйте от организации, выполнившей работы, обязательно заполнять соответствующие графы разделов «Свидетельства об установке и монтаже», «Свидетельства о подготовке к использованию и первом пуске», «Сведения о выполнении технического обслуживания котла» и «Сведения о выполнении гарантийных работ» в конце данного руководства.

<p>Незаполнение или неполное заполнение граф «Свидетельства об установке и монтаже», «Свидетельства о подготовке к использованию и первом пуске», «Сведения о выполнении технического обслуживания котла» и «Сведения о выполнении гарантийных работ» в данном руководстве по эксплуатации на котел может являться основанием для ограничения в предоставлении гарантийных обязательств предприятием-изготовителем котла. (подробнее смотрите раздел «Гарантийные обязательства» в данном руководстве)</p>	
--	---

В данном руководстве под специализированной и уполномоченной организациями подразумевается:

«Специализированная организация» - организация, соответствующая требованиям, установленным Правилами пользования газом в части обеспечения безопасности при использовании и содержании внутридомового и внутриквартирного газового оборудования при предоставлении коммунальной услуги по газоснабжению, утвержденными Постановлением Правительства Российской Федерации.

«Организация, уполномоченная изготовителем котла» - организация, имеющая Сертификат, выданный изготовителем котла, либо организация, выполнение данного вида работ которой согласовано с изготовителем иным способом.

В связи с постоянным повышением качества котла, предприятие–изготовитель оставляет за собой право внесение изменений в конструкцию котла, не отраженных в данном руководстве, без уведомления потребителя.

Мы благодарим Вас за Ваш выбор и надеемся, что наша продукция позволит почувствовать тепло и комфорт в Вашем доме.

ООО «ГАЗТЕХПРОМ»

Адрес почтовый: 390027, г. Рязань, ул. Радиозаводская, д. 25

Адрес производства: 391539, Рязанская обл., Шиловский р-н, р.п. Лесной, ул. Промышленная, д.4

Тел./факс: (4912) 50-48-50, 24-34-19; E-mail: info@termomarket.ru; www.termomarket.ru

1. Общие сведения о котле

1.1. Назначение и описание котла

Котел «TITAN N» (далее по тексту – котел) – напольный отопительный водогрейный чугунный газовый котел, предназначенный для нагрева воды в системах отопления и теплоснабжения индивидуальных жилых домов, различных зданий и сооружений.

Котел может применяться для открытых или для закрытых систем отопления с атмосферным или мембранным расширительным баком, с естественной или принудительной циркуляцией теплоносителя. В качестве теплоносителя в котле используется вода.

Максимальная предельно-допустимая температура воды на выходе из котла 95°C.

Максимальное давление воды в котле не более 0,3 МПа (3 бар).

Котел предназначен для работы на природном газе низкого давления по ГОСТ 5542 в диапазоне давлений перед котлом 1,3...3,0 кПа (номинальное давление 2,0 кПа).

Котел оснащен полуавтоматической инжекционной атмосферной газовой горелкой с постоянно горящей пилотной (запальной) горелкой, с пьезорозжигом и термоэлектрическим контролем пламени.

Котел является энергонезависимым и для своей работы НЕ ТРЕБУЕТ подключение к бытовой электросети 220В.

Газовый клапан котла оборудован регулятором, позволяющим автоматически поддерживать постоянную температуру воды на выходе из котла.

Котел является одноконтурным – то есть не имеет встроенного контура подогрева горячей воды для санитарно-бытовых нужд.

Котел не предназначен для прямого подогрева проточной воды системы водоснабжения.

Для подогрева воды горячего водоснабжения необходимо использовать внешний бойлер или теплообменник.

Встроенные устройства безопасности котла вызывают автоматическую блокировку подачи газа к горелкам котла при нештатном погасании пламени пилотной горелки, превышении температуры воды на выходе из котла и нарушении тяги в дымоходе котла. Повторный запуск котла после срабатывания такой блокировки возможен только вручную.

Чугунный теплообменник котла выполнен по современным технологиям, позволяющим получить высокий КПД и при этом практически не подвержен коррозии по сравнению с теплообменниками из других материалов (особенно при низкотемпературной эксплуатации, когда температура обратной воды на входе в котел ниже 50°C и на поверхности теплообменника может образовываться конденсат). Кристаллическая структура серого чугуна, обеспечивающая однородность тепловых потоков, увеличивает срок службы котла. Средний срок службы теплообменника составляет 25 лет.



Рисунок 1. Внешний вид поверхностей теплообменника

Котел должен применяться только по назначению, указанному в данном руководстве по эксплуатации. Использование котла не по назначению не допускается.

1.2. Основные технические характеристики котлов

Таблица 1. Основные технические характеристики котлов

Наименование параметра	ед. изм.	TITAN N 30 T	TITAN N 40 T
Номинальная теплопроизводительность	кВт	22	32
Коэффициент полезного действия	%	91	91
Диапазон рабочих давлений газа перед котлом ¹	кПа	1,3...3,0	1,3...3,0
Номинальное давление газа перед котлом	кПа	2,0	2,0
Потребление газа ²	м ³ /ч	2,5	3,6
Температура воды на выходе из котла в систему отопления	°С	50...90	50...90
Максимальное рабочее давление воды в котле, не более	МПа	0,3	0,3
Отапливаемая площадь ³	м ²	260	380
Объем воды в теплообменнике котла	л	8,3	10,6
Температура продуктов сгорания на выходе из котла	°С	110...130	110...130
Диапазон разрежения в дымоходе на выходе котла	Па	5...20	5...20
Масса котла, не более	кг	112	136

Примечания:

- 1 – Котел сохраняет работоспособность во всем указанном диапазоне, но при этом мощность и теплопроизводительность котла могут отличаться от номинальных.
- 2 – Справочное значение при номинальной подводимой тепловой мощности и теплотворной способности газа 8200 ккал/м³.
- 3 – Значение приведено ориентировочно, для справки, и зависит от теплоизоляционных характеристик отапливаемого здания и климатического региона строительства.

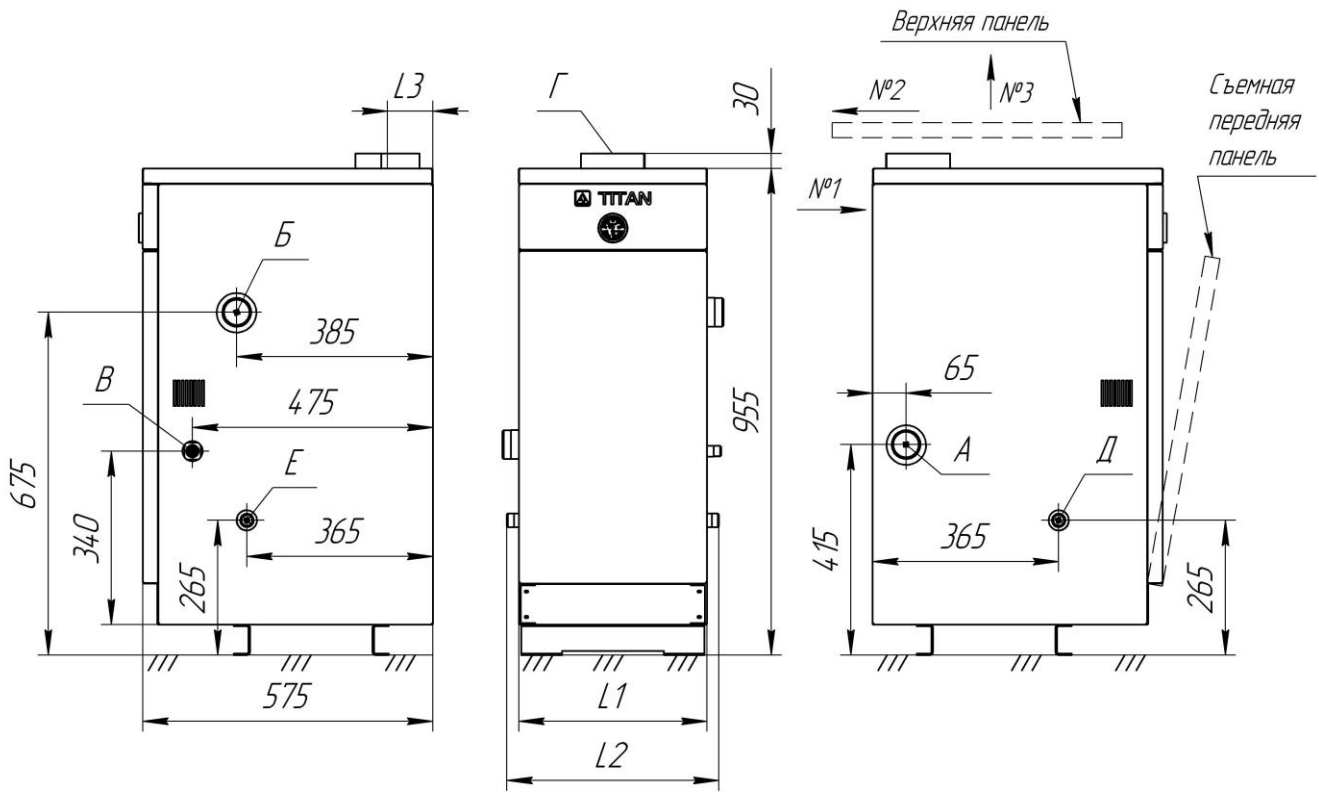


Рисунок 2. Внешний вид, габаритные и присоединительные размеры котла TITAN N

Таблица 2. Габаритные и присоединительные размеры котла.

Обозначение	Назначение	ед. изм.	TITAN N 30 T	TITAN N 40 T
L1	Ширина	мм	295	370
L2	Расстояние между точками подключения	мм	360	435
L3	Расстояние до оси газохода	мм	85	85
A	Входной патрубок воды из системы отопления в котел (обратка, расположен ниже)		G2"	G2"
Б	Выходной патрубок воды из котла в систему отопления (подача, расположен выше)		G2"	G2"
В	Патрубок подсоединения газопровода		G1/2"	G1/2"
Г	дымовая труба	мм	125	125
Д, Е	патрубки слива воды из теплообменника котла		G3/4"	G3/4"

2. Указания для потребителя



Запрещается внесение изменений в конструкцию, комплектацию или внутренние соединения котла

Все работы по монтажу, установке и подключению котла, должны выполняться только квалифицированными специалистами организации, имеющей соответствующее свидетельство или допуск на выполнение данного вида работ.

При монтаже котла требуйте от монтажной организации заполнения граф **«Свидетельства об установке и монтаже»** в конце данного руководства.

Подготовку к использованию и первый пуск котла проводится только квалифицированными специалистами специализированных организаций или организаций, уполномоченных изготовителем котла.

После выполнения этих работ требуйте заполнения соответствующих граф раздела **«Свидетельства о подготовке к использованию и первом пуске»** в конце данного руководства.

С целью обеспечения срока службы котла и своевременного выявления и устранения возможных нарушений в его эксплуатации, необходимо заключить договор на ежегодное техническое обслуживание котла со специализированной организацией, или сервисной организацией, уполномоченной изготовителем котла.

Ремонт котла может выполняться только квалифицированными специалистами специализированной организации, или организации, уполномоченной изготовителем котла. Гарантийный ремонт котла может выполняться только организацией, уполномоченной изготовителем котла.

По результатам каждого обслуживания или ремонта котла требуйте от обслуживающей или ремонтной организации обязательно заполнять соответствующие графы разделов **«Сведения о выполнении технического обслуживания котла»** и **«Сведения о выполнении гарантийных работ»** в конце данного руководства.

- Не прикасайтесь к горячим частям котла, горелкам, дымоходу, и т.п., которые во время работы котла и на определенное время после работы котла остаются горячими. Контакт с ними может вызвать опасные ожоги.

- Запрещается ставить на котел, рядом с котлом, прислонять к котлу посторонние предметы.

- Запрещено пользоваться котлом детям, недееспособным и неопытным лицам.

- В помещении, где установлен котел, не должно быть работающих вентиляторов и посторонних механических вытяжных устройств.

- Запрещается протирать котел или его части легковоспламеняющимися веществами (бензином, спиртом и т.п.).

- Запрещается перекрывать доступ воздуха к котлу мебелью, декоративными покрытиями, ширмами и т.п.

- Запрещается пользоваться пылесосом, камином, вентилятором или другими тягодутьевыми устройствами при работающем котле в непосредственной близости от него.

- Необходимо регулярно проводить работы по обслуживанию и уходу за дымоходом котла и его частями. Особенности подключения дымохода см. п.3.5. При проведении работ по обслуживанию и уходу за дымоходом котла и его частями, необходимо выключить котел и, после завершения работ, проверить эффективность работы котла и тяги. Уход за дымоходом и проверка эффективности его работы должны осуществляться только квалифицированным специалистом обслуживающей организации.



Внимание! Почувствовав запах газа:

- не включайте и не выключайте свет, электрические приборы и другие предметы, которые могут вызвать электрическую искру;
- откройте дверь и окна, чтобы проветрить помещение;
- закройте газовые краны и вентили;
- обратитесь в газовую службу по месту установки котла.

Подключение к газу, инструктаж потребителя проводят местные специализированные организации.

Рекомендуется установить датчик утечки газа в помещении, где установлен котел.

Если котел не используется долгое время, всегда перекрывайте кран подачи газа к котлу.

3. Установка, монтаж и подключение котла

3.1. Общие данные

Данный раздел содержит информацию, необходимую для разработки проекта установки котла, правильного монтажа и подключения котла. Внимательно ознакомьтесь с содержанием данного раздела перед началом установки котла.

ВНИМАНИЕ! Ошибки при монтаже и подсоединении котла, а также нарушение требований действующих регламентов, норм и правил безопасности могут привести к ущербу имуществу и здоровью потребителя. Предприятие изготовитель не несет ответственности за неисправности котла и ущерб потребителю, возникшие в результате неправильного монтажа котла



Размещение и монтаж котла должны быть выполнены с соблюдением требований настоящего руководства по эксплуатации, а также строго в соответствии с действующими законами, регламентами, правилами и иными документами, устанавливающими обязательные требования в области: пожарной безопасности; безопасности систем газоснабжения; безопасности зданий и сооружений; технического регулирования; в соответствии с иными действующими регламентами нормами и правилами, имеющими статус обязательного применения и распространяющими область своего действия на установку данного котла.

С целью исполнения требований предыдущего абзаца, необходимо, в том числе, чтобы установка котла и его подключение к системе газоснабжения и дымоходу были выполнены строго по проекту, разработанному проектной организацией, имеющей допуск на выполнение данного вида работ.

Монтаж, установку и подключение котла, должны выполнять только квалифицированные специалисты организации, имеющих соответствующее свидетельство или допуск на выполнение данного вида работ.

По результатам монтажа должны быть обязательно заполнены графы «Свидетельства об установке и монтаже» в конце данного руководства по эксплуатации.



3.2. Установка котла в помещении

Котел предназначен для размещения внутри закрытого помещения.

Помещение для установки котла должно соответствовать требованиям действующих регламентов, норм и правил, а также требованиям настоящего руководства по эксплуатации:

1) Помещение должно быть нежилым (тепловой пункт, специально оборудованное подсобное помещение, кухня и т. п.).

2) Помещение должно соответствовать требованиям действующих технических регламентов, правил безопасности, строительных правил в области систем газораспределения и газопотребления, а также иных нормативных документов.

3) В помещении должна быть обязательно сделана приточно-вытяжная вентиляция, рассчитанная не менее, чем на трехкратный воздухообмен в час плюс расход воздуха на горение. Система вентиляции должна быть естественная, применение механических вытяжных устройств – не допускается. Приток воздуха рекомендуется делать с улицы, через жалюзийную решетку или клапан в окне или стене помещения. Вытяжка должна быть выполнена на улицу, через вытяжную трубу, вентканал или дефлектор, из максимально верхней зоны помещения. Размеры и сечения приточных и вытяжных устройств определяется проектной организацией.

4) Помещение должно иметь возможность свободного проветривания (либо окно, либо дверь, распахивающиеся непосредственно на улицу).

5) Возможность проветривания необходима в случае нештатных ситуаций (например, при запахе газа). При обычной работе котла в помещении не должно быть сквозняков (скорость движения воздуха не более 0,5 м/с).

6) Высота потолков помещения в месте установки котла должна быть не менее 2,5 м.

7) Помещение должно иметь отдельный выход на улицу, или выход в коридор (холл, вестибюль, прихожую), имеющий выход сразу на улицу.

8) Рекомендуется, чтобы дверной проем был не менее ширины котла, дверь должна распахиваться наружу из помещения, дверной замок должен отпираться изнутри без ключа.

9) Котел не рекомендуется располагать в подвальных или цокольных помещениях здания, за исключением индивидуальных многоквартирных жилых домов. При размещении котла в подвальном или цокольном помещении, необходимо обязательно соблюдать соответствующие требования регламентов, норм и правил для данного вида зданий, в котором устанавливается котел.

Внимание! Котел запрещено устанавливать во внутреннем помещении здания, не имеющем окон на улицу и возможности свободного проветривания, а также в помещении, не оборудованном вентиляцией.

Уровень шума не более 35 дБА при работе котла, и не более 50 дБА кратковременно в момент розжига горелки котла.

Котел должен быть установлен на ровную твердую горизонтальную поверхность. Пол или основание в месте установки котла должны иметь достаточную несущую способность.

Допускается выполнение постаменты (подъема пола) для установки котла, возвышающегося над уровнем остального пола помещения. Заглубление котла относительно уровня основного пола – не допускается.

Полы, стены и перекрытия помещения в месте установки котла должны быть выполнены из негорючих материалов, или покрыты негорючим материалом, при этом негорючее покрытие должно выходить за пределы котла не менее, чем на 25 см.

Рекомендуется, чтобы покрытие (внутренняя отделка) стен, полов и перекрытий в помещении, где установлен котел, было влагостойким.

В непосредственной близости от котла не должно быть постоянно работающих вентиляторов, каминов или других тягодутьевых устройств, или необходимо избегать одновременной работы этих устройств и котла.

При установке котла должны быть соблюдены минимальные расстояния от котла до стен и соседних предметов, приведенные на рисунке 3.

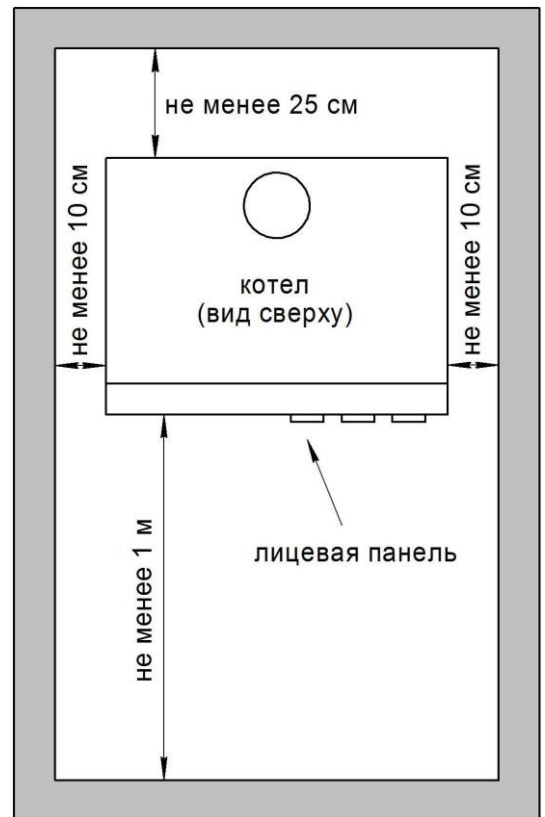


Рисунок 3. Минимальные расстояния от котла до стен помещения и соседних предметов.

Внимание! Воздух, необходимый для горения газа в котле, поступает в горелку через отверстия в днище котла. Днище и нижняя часть котла не должны быть перекрыты никакими посторонними предметами.

3.3. Подсоединение котла к системе отопления

Расположение, назначение и диаметры патрубков присоединения котла приведены на Рисунке 2 и в Таблице 2 данного руководства по эксплуатации.

Внимание! Максимальное рабочее давление воды в котле составляет 0,3 МПа.

Система отопления, к которой присоединяется котел, должна быть выполнена таким образом, чтобы давление воды в котле никогда не превышало данного значения ни при каких режимах эксплуатации.

На трубопроводе, идущем от выходного патрубка воды из котла в систему отопления, должен быть обязательно установлен пружинный предохранительный сбросной клапан, срабатывающий при превышении давлением воды максимального рабочего значения. Клапан должен быть установлен на трубопроводе сразу после выхода из котла, до запорного крана, отключающего котел. На трубопроводе до предохранительного клапана, а также на трубопроводе, идущем от сбросного патрубка предохранительного клапана не должно быть никаких запорных устройств и никаких сужений. Выход сбросного патрубка предохранительного клапана должен быть выполнен таким образом, чтобы исключить ошпаривание людей при срабатывании клапана. Диаметр условного прохода предохранительного клапана должен быть не менее Ду15 (1/2"). Давление настройки срабатывания предохранительного клапана должно быть не более 0,3 МПа (3 бар).

К системе трубопроводов котла должен быть подключен расширительный бак, компенсирующий тепловое расширение воды в трубопроводах и предотвращающий связанное с этим превышение давления воды в котле. С данным котлом допускается использование как закрытых расширительных мембранных баков, так и открытых расширительных баков в верхней точке системы. Размер расширительного бака подбирается по расчету проектной организацией. Допускается пользоваться методиками подбора и расчета, приводимыми фирмами-производителями расширительных баков. Рекомендуется, чтобы объем расширительного бака составлял не менее 10% от общего объема воды в системе отопления.

Предохранительные клапаны и расширительные баки в комплект поставки котла не входят. Их необходимо подбирать и приобретать отдельно.

В качестве теплоносителя в котле следует использовать воду. Вода для заполнения системы отопления должна соответствовать действующим требованиям к качеству воды централизованных систем питьевого водоснабжения.



Не допускается попадание холодной воды в разогретый теплообменник котла, так как это может привести к повреждению чугунного теплообменника и поломке котла.

Трубопровод подпитки и заполнения системы отопления водой должен быть подсоединен в подающий трубопровод нагретой воды в систему отопления после котла.

Патрубки слива воды из теплообменника котла не допускается использовать для заполнения котла водой и подпитки системы отопления.

Система отопления, к которой подсоединен котел, должна быть оборудована фильтрами, исключающими попадания механических загрязнений в котел.

Все подключения трубопроводов к котлу должны быть выполнены таким образом, чтобы вес трубопроводов, арматуры, и температурные расширения не передавались на котел.

Система отопления должна быть смонтирована таким образом, чтобы исключить образование воздушных пробок. В верхних точках системы отопления должны быть предусмотрены устройства для выпуска воздуха из трубопроводов.

Перед первым подсоединением котла и заполнением его водой, система трубопроводов должна быть промыта от механических загрязнений и шлама.

При эксплуатации, теплообменник котла должен быть полностью заполнен водой. Под съемной передней панелью котла в верхнем левом углу расположен специальный кран Маевского, предназначенный для выпуска воздуха из теплообменника при его заполнении водой.

После подсоединения котла и заполнения системы водой, необходимо обязательно проверить систему отопления и котел на отсутствие протечек воды, а также выпустить весь воздух из системы и из теплообменника котла.

В случае остановки котла, рекомендуется систему трубопроводов и котел оставлять заполненными водой. Сливать воду из котла следует только при остановке котла на значительно длинный период и (или) при вероятности размораживания системы.

Далее на рисунках 4 – 6 приведены примерные схемы возможного подключения котла к системе отопления.

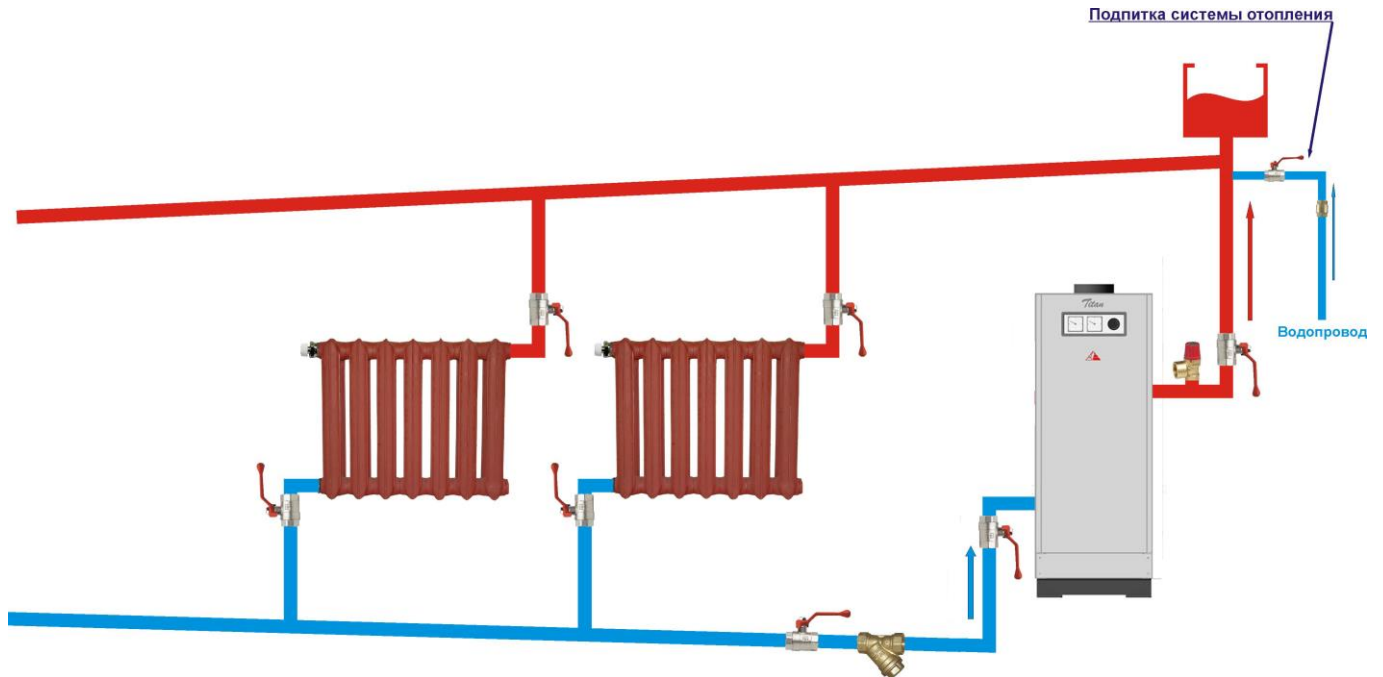


Рисунок 4. Схема подключения котла с естественной циркуляцией теплоносителя

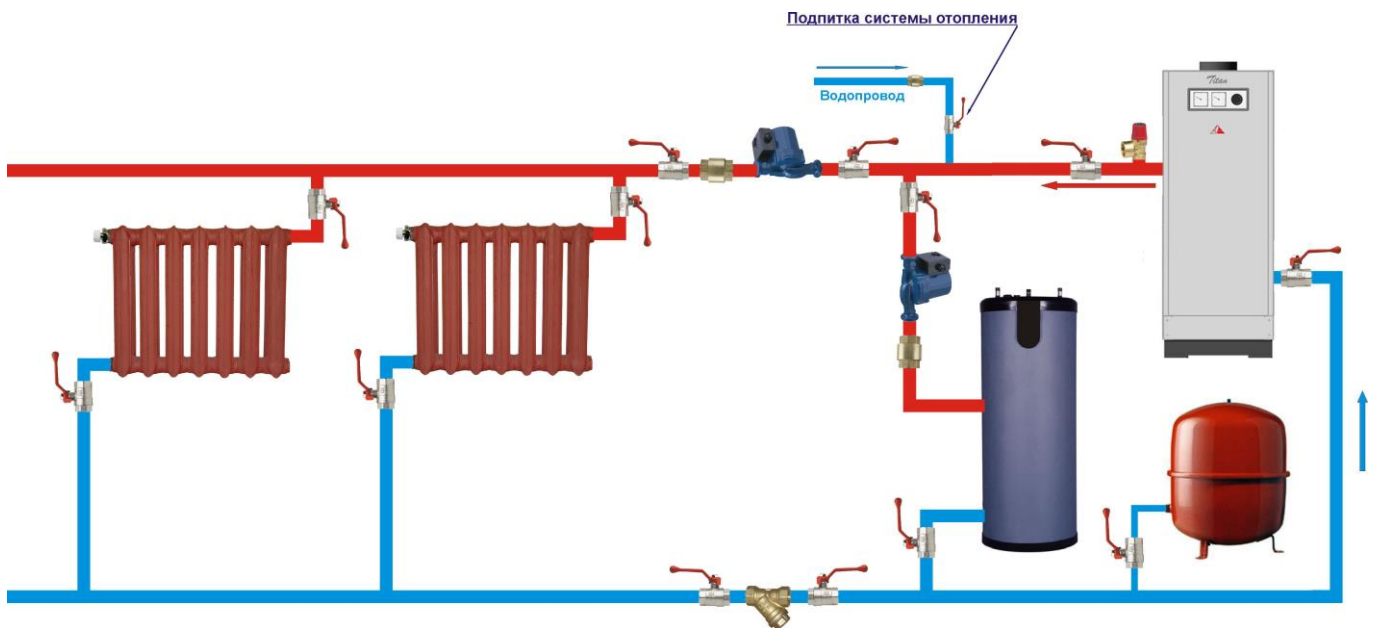


Рисунок 5. Схема подключения котла с принудительной циркуляцией теплоносителя

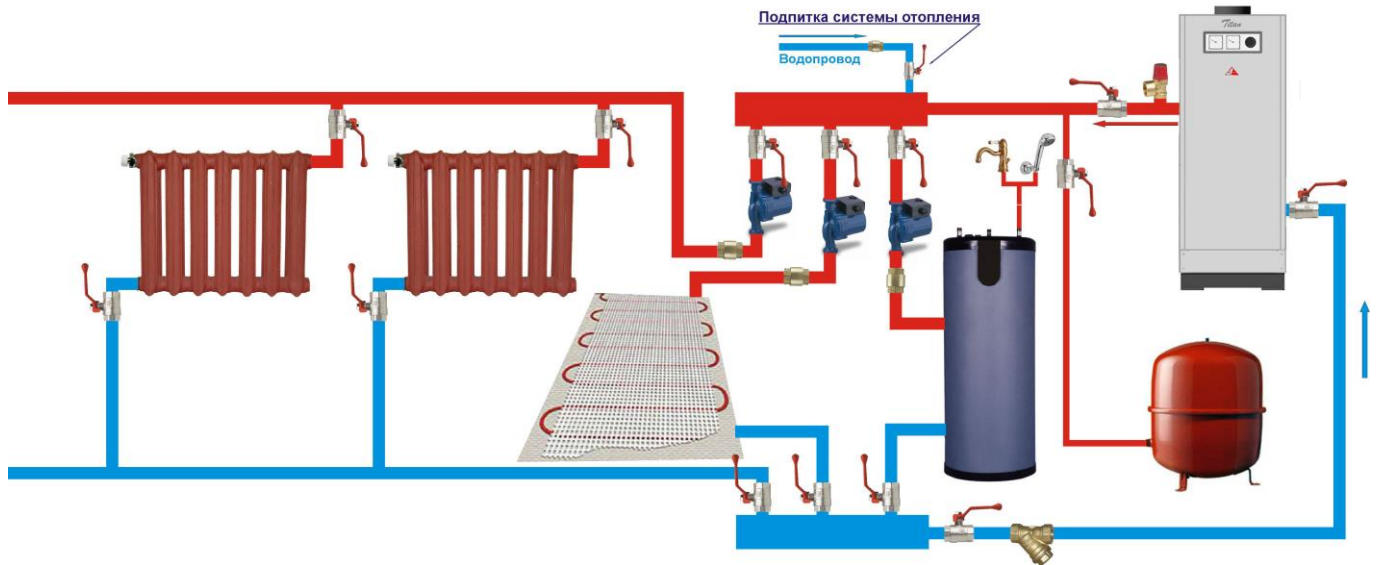


Рисунок 6. Схема подключения котла с общим коллектором

Условные обозначения на схемах подключения котла:



Приведенные на рисунках 4 – 6 схемы являются приблизительными и не учитывают всех подробностей и особенностей схем системы отопления. Точная схема подключения котла зависит от индивидуальных условий каждого конкретного отапливаемого объекта и должна составляться квалифицированными специалистами организации, имеющей свидетельство и допуск к данному виду работ.

3.4. Подсоединение котла к системе газоснабжения

В качестве топлива в котле используется природный газ.

Необходимое давление газа перед котлом, а также иные параметры газопотребления приведены в Таблице 1 данного руководства по эксплуатации. Расположение и диаметр патрубка присоединения котла к газопроводу приведены на Рисунке 2 и в Таблице 2.

Газоподводящие трубопроводы должны иметь условный проход не менее 20 мм (3/4"), чтобы обеспечить необходимый расход газа для работы котла. Если котел имеет присоединительный патрубок диаметром 1/2", то рекомендуется присоединять его газоподводящей трубой 3/4" через переходник.

На подводящем газопроводе должны быть обязательно установлены газовый фильтр и кран, позволяющий перекрыть подачу газа к котлу.

Внимание! Входное давление газа перед котлом ни при каких условиях не должно превышать 4 кПа (400 мм.вод.ст.), так как это может привести к повреждению газового клапана котла.

После монтажа, необходимо обязательно проверить на герметичность подсоединение газопровода к котлу, а также все внутренние соединения газового тракта котла. Для проверки необходимо пользоваться мыльной эмульсией или специальными приборами, при этом категорически запрещается использование открытого огня для поиска утечек газа.

3.5. Подсоединение котла к дымоходу

Котел предназначен для подсоединения к дымовой трубе с естественной тягой.

Расположение и диаметр патрубка присоединения котла к дымовой трубе приведены на Рисунке 2 и в Таблице 2 данного руководства по эксплуатации. Необходимое разрежение на выходе котла приведено в Таблице 1. Расчетная температура дымовых газов на выходе котла 110°C.

Сечение и высота дымохода должны выбираться на основании аэродинамического расчета и расчета рассеивания вредных веществ в атмосфере, выполняемых проектной организацией.

В случае, если тяга ниже необходимой – надо увеличить высоту или диаметр дымовой трубы. В случае если тяга превышает необходимую – дымоход необходимо оборудовать шибером, позволяющим регулировать величину тяги дымовой трубы.

Примечание - при установке шибера, он должен быть выполнен таким образом, чтобы в закрытом состоянии не перекрывать дымоход полностью. Для этого, например, в заслонке шибера можно сделать отверстие диаметром 50 мм, или использовать ограничители перекрытия.

Конструкция дымохода должна быть такой, чтобы, в случае образования конденсата в дымоходе или попадания мусора в ствол дымовой трубы, исключиться попадание конденсата и мусора в котел.

Подсоединение дымохода к котлу должны быть выполнены таким образом, чтобы нагрузки от веса дымохода и температурных расширений не передавались на котел.

Площадь сечения участка дымохода, соединяющего котел с основным стволом дымовой трубы, должна быть не менее сечения патрубка выхода дымовых газов котла.

Сразу после патрубка присоединения котла, должен быть выполнен вертикальный прямой участок дымохода без поворотов, длиной не менее 0,5 метра.

Примечание – рекомендуется все повороты, углы, врезки и тройники на дымоходе делать под косым углом (например, под 30°, 45° или 60°). Поворотов и врезок под прямыми углами, по возможности, желательно избегать.

При подключении к одной дымовой трубе нескольких котлов, конструкция дымоходов должна быть выполнена таким образом, чтобы исключить влияние работы котлов друг на друга. Данный котел допускается подсоединять к общей дымовой трубе только с котлами, работающими с естественной тягой. Подсоединение к дымоходу данного котла других котлов или устройств, работающих под наддувом, или оборудованных вентиляторами или дымососами - не допускается

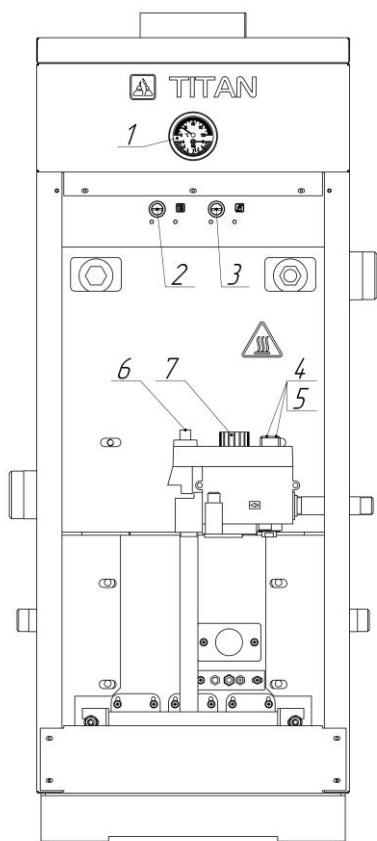
После монтажа, необходимо обязательно проверить наличие тяги в дымоходе котла.

Для проверки тяги в дымоходе котла не допускается пользоваться открытым огнем. Для этого следует пользоваться специальными приборами. В случае отсутствия возможности использования специальных приборов, наличие тяги можно проверить, например, приложив лист бумаги к воздухозаборному отверстию вытяжного колпака сзади котла. Либо используйте иной безопасный способ, позволяющий определить движение воздуха, но ни в коем случае не пользуйтесь открытым огнем.

4. Управление работой котла

4.1. Расположение приборов управления котла

Приборы управления работой котла показаны на рисунке 7.



На передней панели котла находится:

- 1 – термоманометр;

Под съемной передней панелью котла расположены:

- 2 – кнопка сброса аварийного термостата превышения температуры воды на выходе котла;
3 – кнопка сброса аварийного термостата нарушения тяги в дымоходе котла.

На газовом клапане котла расположены:

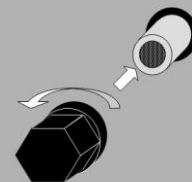
- 4 – кнопка розжига (со значком искры красного цвета);
5 – кнопка выключения (с изображением белого круга);
6 – пьезокнопка;
7 – регулятор режима работы котла

(позволяет устанавливать необходимую температуру воды на выходе из котла)

Рисунок 7. Расположение приборов управления котла

(Вид показан при снятой передней панели котла)

Внимание! Кнопки сброса аварийных термостатов находятся под защитными колпачками. Необходимо сначала отвернуть колпачок, а затем нажать расположенную под ним кнопку.



4.2. Включение и управление работой котла

Включение и управление работой котла выполняется при помощи пьезокнопки, кнопки розжига, регулятора режима работы и кнопки выключения, расположенных на газовом клапане котла (смотрите рисунок 7.1).



Рисунок 7.1 – элементы управления газового клапана с пьезорозжигом

Регулятор режима работы используется для:

- розжига запальной горелки;
- розжига от запальной горелки основных горелок с установкой температуры котла.

Для розжига горелки необходимо:

- 1) Открыть кран подачи газа к котлу.
- 2) Повернуть регулятор режима работы по часовой стрелке до упора (до значка искры)
- 3) Нажать и удерживать кнопку розжига (на которой тоже нарисован значок искры).
- 4) Нажать другой рукой пьезокнопку до щелчка.

При этом должно произойти зажигание запальной горелки (пламя запальной горелки можно проконтролировать через смотровое окошко на передней панели горелки котла). Если зажигание запальной горелки не произошло, нажмите пьезокнопку еще раз.

ВНИМАНИЕ! Не отпускайте кнопку розжига на клапане и продолжайте удерживать её в нажатом положении даже после зажигания горелки.

- 5) Через 20...30 секунд после розжига и стабилизации пламени запальной горелки – отпустите кнопку розжига на клапане. Запальная горелка должна продолжать гореть ровным пламенем без рывков и проскоков.

6) После розжига запальной горелки необходимая температура воды на выходе котла устанавливается ручкой регулятора режима работы на газовом клапане. Поворот ручки против часовой стрелки увеличивает температуру, а по часовой стрелке – уменьшает. После поворота регулятора против часовой стрелки произойдет розжиг основных горелок котла, и котел перейдет в режим поддержания необходимой температуры воды на выходе из котла.

Розжиг и отключение пламени основных горелок котла происходят автоматически. Котел будет сам, по мере необходимости, включать, регулировать или отключать пламя основных горелок, поддерживая, таким образом, температуру воды на выходе котла постоянно возле необходимой величины.

При первом пуске котла, а также после длительного простоя, первые попытки розжига горелки могут оказаться неудачными из-за наличия воздуха в газовом тракте котла. В этом случае необходимо повторить попытку розжига горелки несколько раз, пока газ не вытеснит воздух из газового тракта и не поступит непосредственно в горелку котла.

Кнопку розжига на газовом клапане нужно удерживать нажатой в течение 20...30 секунд только при зажигании запальной горелки. После того, как пламя запальной горелки станет равномерным и стабильным, кнопку розжига можно отпустить.

4.3. Отключение котла

Для отключения котла нажмите на кнопку выключения (см. Рисунок 7.1).

При отключении котла на длительный период обязательно перекройте кран подачи газа к котлу.

В случае остановки котла, если нет угрозы замерзания воды в котле и системе отопления, то рекомендуется систему трубопроводов и котел оставлять заполненными водой.

Сливать воду из котла следует только при остановке котла на значительно длинный период и (или) при вероятности замерзания системы. Если есть риск замерзания системы, необходимо полностью слить всю воду из теплообменника котла, обязательно через оба патрубка слива (смотрите рисунок 2).

При включении котла после длительного периода бездействия необходимо выполнить все указания, приведенные в разделе «Первый пуск котла».

4.4. Контроль давления воды в котле

Запрещается включать котел, если его теплообменник не заполнен полностью водой. Под съемной передней панелью котла, в левом верхнем углу расположен специальный кран Маевского, предназначенный для выпуска воздуха из теплообменника при его заполнении водой.

Давление воды контролируется при помощи индикатора давления на лицевой панели котла.

Примечание – в различных моделях котлов шкала индикатора может быть проградуирована либо в "мегапаскалях", либо в "барах": 1 бар = 0,1 МПа.

Нормальное давление воды должно быть в пределах 0,05...0,18 МПа (0,5...1,8 бар) при холодном котле и не более 0,25 МПа (2,5 бар) при нагретом котле.

Внимание! Следите за тем, чтобы давление воды в системе не превысило максимальное значение 0,3 МПа (3,0 бар), так как это может привести к повреждениям котла и порче имущества потребителя.

4.5. Контроль пламени

Котел оборудован термоэлектрическим датчиком пламени горелки. В случае нештатного погасания пламени горелки, котел автоматически отключится, при этом подача газа к горелке котла будет полностью заблокирована.

Повторный запуск котла будет возможен только вручную, в порядке, описанном в разделе «Включение и управление работой котла».

Визуально проверить наличие пламени можно через смотровое окно в передней стенке горелки котла, доступное после снятия передней панели.

4.6. Термостат перегрева котла

Котел оборудован термостатом превышения температуры воды в теплообменнике котла. В случае превышения температуры произойдет автоматическое отключение горелки котла. Повторное включение котла после срабатывания термостата возможно только вручную – для этого необходимо нажать кнопку термостата перегрева под передней крышкой котла (см. рисунок 7).

4.7. Термостат нарушения тяги

Котел оборудован термостатом нарушения тяги в дымоходе котла, который расположен сзади вытяжного колпака котла. В случае отсутствия тяги в дымоходе котла и перегрева термостата, произойдет автоматическое отключение горелки котла. Повторное включение котла после срабатывания термостата возможно только вручную – для этого необходимо нажать кнопку термостата нарушения тяги под передней крышкой котла (см. рисунок 7).

4.8. Газовый клапан котла

Газовый клапан котла расположен под передней съемной панелью котла.

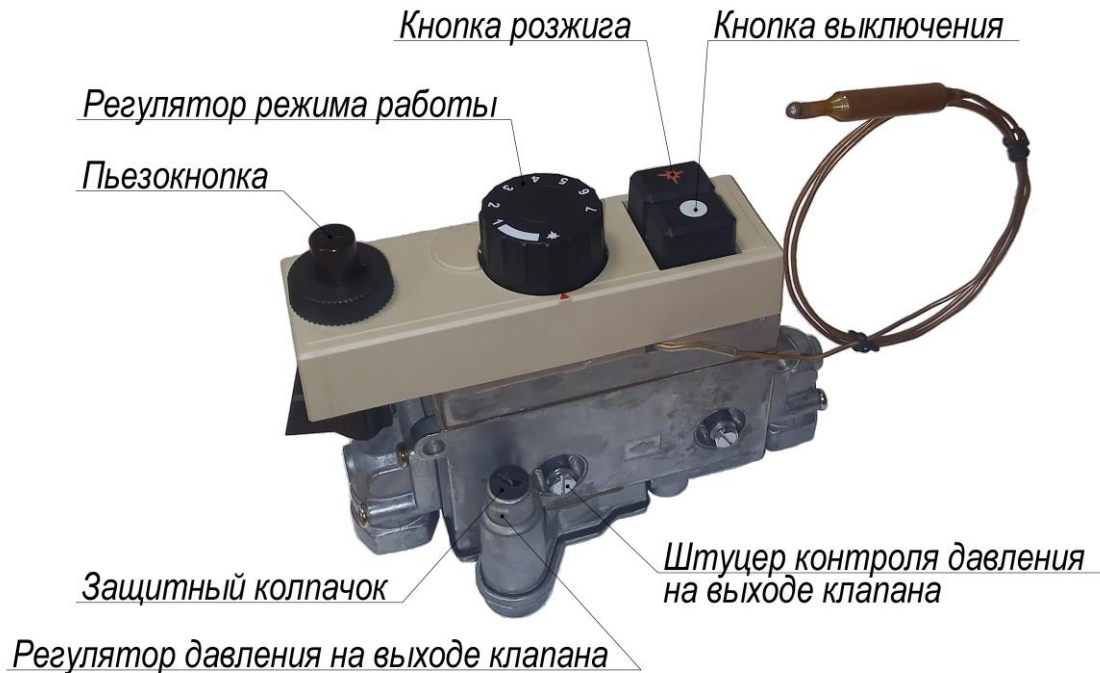


Рисунок 8. Газовый клапан котла.

Настройка параметров работы газового клапана.

Внимание! Настройку параметров работы газового клапана должны выполнять только квалифицированные специалисты специализированных организаций или организаций, уполномоченных изготовителем котла.

Разожгите запальную горелку, а затем основные горелки котла ((см. раздел «Включение и управление работой котла»). Поверните регулятор режима работы против часовой стрелки выставив максимальное значение «7». Снимите защитный колпачок, а затем, с помощью регулятора давления, расположенного под защитным колпачком, выставьте давление газа на выходе клапана 130 мм.вод.ст. (13 мбар).

Если при выставлении максимального значения «7» пламя основных горелок не увеличивается до максимального размера, то необходимо отключить газовый клапан и подождать, пока котел остынет. После этого можно снова приступить к настройке газового клапана.

После выполнения настроек клапана необходимо проверить пламя основной горелки – она должна разжигаться ровно, без хлопков, не должно быть отрывов и проскоков пламени, пламя должно равномерно распределяться по всей поверхности горелки, высота языков пламени по всей горелке должна быть одинакова.

Также, после выполнения настроек клапана, необходимо разжечь горелку котла и при работающей на максимальном пламени горелке, проверить на герметичность и отсутствие утечек газа все внутренние соединения газового тракта котла. При этом необходимо пользоваться мыльной эмульсией или специальными приборами.

4.9. Схема соединений газового клапана

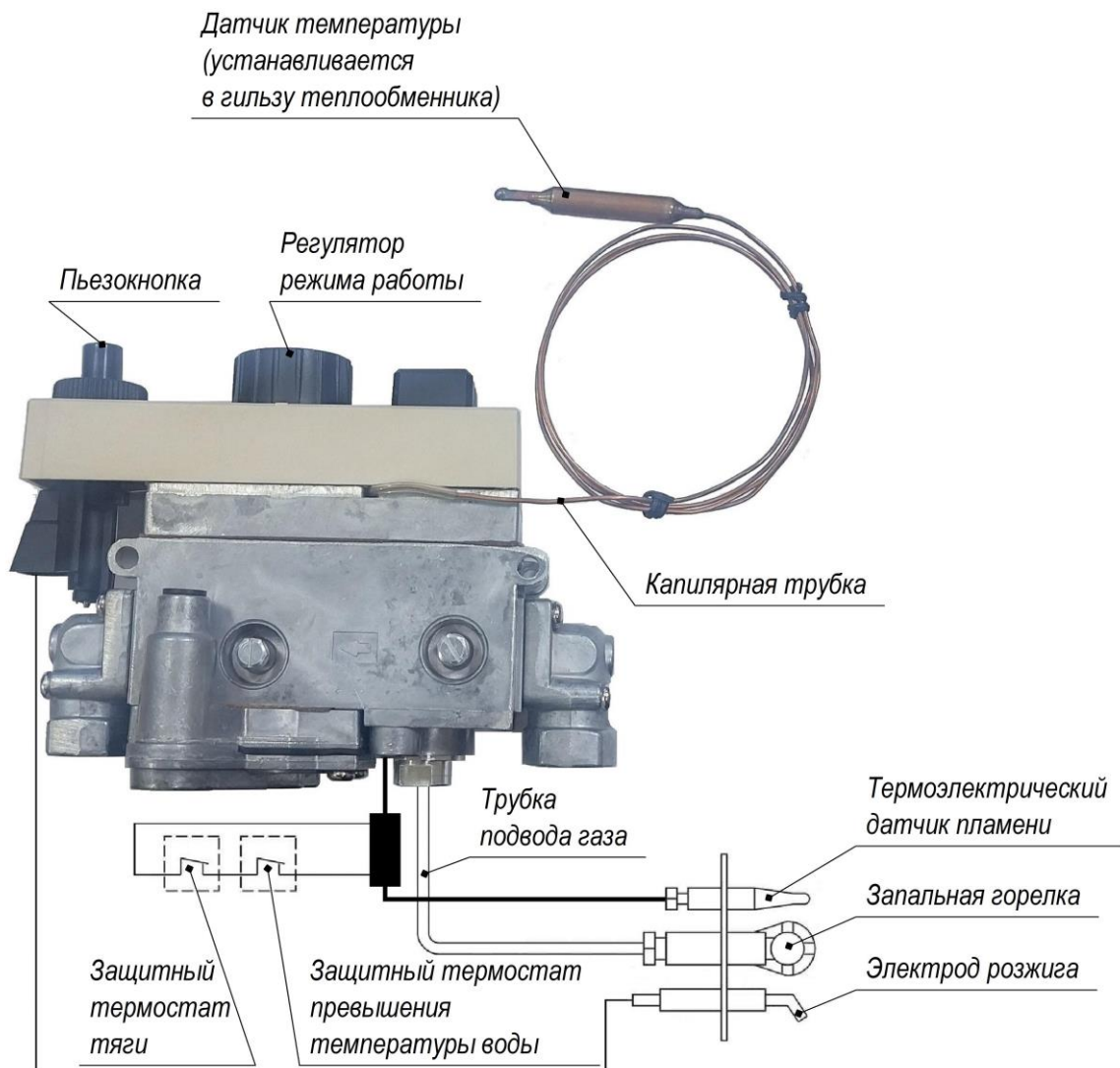


Рисунок 9. Схема соединений газового клапана.

5. Первый пуск котла

Мероприятия, приведенные в данном разделе руководства по эксплуатации, должны выполняться при первом пуске котла после его установки и монтажа, а также каждый раз после длительного простоя котла или после ремонта котла.

Первый пуск котла после его установки и монтажа, после длительного простоя или после ремонта должны выполнять только квалифицированные специалисты специализированных организаций или организаций, уполномоченных изготовителем котла.



По результатам первого пуска котла должны быть обязательно заполнены графы "**Свидетельства о подготовке к использованию и первом пуске**" в конце данного руководства по эксплуатации.

Перед первым включением котла, необходимо:

- убедиться в наличии всей необходимой эксплуатационной документации на котел, и что она должным образом оформлена;
- проверить помещение, в котором установлен котел, что оно соответствует требованиям, приведенным в настоящем руководстве по эксплуатации;
- проверить правильность установки, монтажа и присоединений котла на соответствие требованиям настоящего руководства по эксплуатации;
- проверить работу приточно-вытяжной вентиляции в помещении, в котором установлен котел;
- убрать все посторонние предметы от котла, проверить, что днище и нижняя часть котла не перекрыты никакими посторонними предметами и к ним имеется свободный доступ воздуха;
- проверить наличие тяги в дымоходе котла;
- открыть все краны между котлом и системой отопления;
- полностью заполнить систему отопления и теплообменник котла водой;
- выпустить весь воздух из теплообменника котла при помощи крана Маевского, расположенного под съемной передней панелью котла в верхнем левом углу, выпустить воздух из всей остальной системы отопления;
- проконтролировать показания давления на индикаторе давления воды в теплообменнике котла (см. раздел «Контроль давления воды в котле»);
- проверить отсутствие утечек воды из теплообменника котла и из системы отопления;
- если в системе предусмотрены насосы для циркуляции теплоносителя, то включить насосы системы отопления, проверить их работоспособность и наличие циркуляции воды через котел;
- открыть кран подачи газа к котлу;
- при помощи мыльной эмульсии или специальных приборов проверить герметичность и отсутствие утечек газа на газопроводе к котлу, а также во всех внутренних соединениях газового тракта котла (использование открытого огня для поиска утечек газа не допускается);
- произвести розжиг горелки котла (порядок розжига смотрите в разделе «Включение и управление работой котла» данного руководства, а также смотрите примечания в конце данного перечня);
- проверить параметры настройки газового клапана котла (смотрите раздел «Газовый клапан котла»);

- проконтролировать пламя основной горелки – она должна разжигаться ровно, без хлопков и проскоков пламени, пламя должно равномерно распределяться по всей поверхности горелки, высота языков пламени по всей горелке должна быть одинакова;
- проконтролировать показания индикаторов давления и температуры воды на выходе котла, убедиться, что происходит нагрев воды;
- проверить, что котел правильно включается и выключается в зависимости от положения регулятора режима работы, расположенного на газовом клапане (при повороте регулятора против часовой стрелки – основные горелки котла разжигаются от предварительно разоженной запальной горелки, при повороте по часовой стрелке – горелки котла гаснут, за исключением запальной горелки. Запальная горелка гаснет при нажатии на газовом клапане кнопки выключения).
- проконтролировать срабатывание датчика пламени и термостата тяги;
- убедиться в отсутствие запаха газа в помещении.

Примечания:

1. При первом пуске котла, а также после длительного простоя, первые попытки розжига горелки могут оказаться неудачными из-за наличия воздуха в газовом тракте котла. В этом случае необходимо повторить попытку розжига горелки.

2. При первом розжиге котла возможно появление специфического запаха из-за обгорания внутреннего технологического покрытия поверхности теплообменника. Это не является недостатком котла, специфический запах должен пропасть после нескольких первых часов работы котла.

6. Обслуживание и уход за котлом

Только при соблюдении всех требований настоящего руководства по эксплуатации и всех рекомендаций по обслуживанию и уходу обеспечивается срок службы котла.

С целью обеспечения срока службы котла и своевременного выявления и устранения возможных нарушений в его эксплуатации необходимо заключить договор на ежегодное техническое обслуживание котла со специализированной организацией или организацией, уполномоченных изготовителем котла.

По результатам каждого технического обслуживания котла должны быть обязательно заполнены графы **"Сведения о проведении периодического технического обслуживания котла"** в конце данного руководства по эксплуатации.



При обслуживании котла каждый раз должны выполняться мероприятия, приведенные в разделе «Периодические проверки котла» данного руководства, а после длительного простоя или ремонта котла также должны быть выполнены мероприятия, приведенные в разделе «Первый пуск котла» данного руководства.

Внимание! При техническом обслуживании котла должны выполняться полностью все проверки, перечисленные в разделе «Периодические проверки котла» данного руководства. Требуйте учесть это в договоре на техническое обслуживание от обслуживающей организации. Невыполнение хотя-бы части проверок может привести к нанесению ущерба здоровью или имуществу потребителя и является основанием для отказа в предоставлении гарантийных обязательств.

Кожух котла протирать мягкой влажной тканью или губкой. Не допускается использовать для чистки кожуха и элементов управления котла абразивных материалов, а также едких чистящих средств.

В случае засорения газовой горелки котла необходимо: отсоединить газовый клапан; отвернуть винты, крепящие горелку к теплообменнику и вынуть ее из котла; прочистить все щели на круглых трубах горелки и все форсунки на коллекторе горелки и вставить ее обратно.

Для прочистки теплообменника необходимо снять верхнюю панель кожуха котла, убрать теплоизоляцию и снять крышку на вытяжном колпаке, которая крепится с помощью саморезов. После этого можно прочистить теплообменник сверху.

Не допускается использование для чистки газовой горелки и теплообменника котла каких-либо химических веществ и металлических щеток.

Чтобы снять верхнюю панель котла необходимо выполнить следующие действия (смотрите Рисунок 2): №1 отвернуть саморезы, крепящие верхнюю панель к задней стенке; №2 сдвинуть панель на 1 см назад; №3 поднять панель вверх и снять ее.

7. Периодические проверки котла

Не реже одного раза в год необходимо обязательно выполнять следующие проверки котла:

- контроль герметичности газового и водяных трактов котла;
- контроль давления воды в отопительном контуре котла;
- проконтролировать срабатывание датчика пламени и термостата тяги;
- контроль работы и настроек газового клапана котла;
- проверка и, при необходимости, прочистка газовой горелки и теплообменника котла;
- проверка тяги в дымоходе котла, проверка и, при необходимости, прочистка каналов удаления продуктов сгорания.
- проконтролировать пламя основной горелки – она должна разжигаться ровно, без хлопков и проскоков пламени, пламя должно равномерно распределяться по всей поверхности горелки, высота языков пламени по всей горелке должна быть одинакова;

Все проверки должны осуществляться только квалифицированным специалистом специализированной организации или организации, уполномоченной изготовителем котла.

8. Транспортирование и хранение котлов

Котлы в упаковке предприятия-изготовителя могут транспортироваться любым видом транспорта в закрытых транспортных средствах при условии предохранения их от механических повреждений и атмосферных осадков, с соблюдением правил перевозки грузов, действующих на данном виде транспорта.

Условия транспортирования котлов в части воздействия механических факторов должны соответствовать группе С по ГОСТ 23170.

Хранение котлов в транспортной таре на складах изготовителя и потребителя должно соответствовать условиям хранения 4* по ГОСТ 15150 при температуре окружающей среды от – 30°С до + 50°С.

Внимание! Котлы допускается складировать только в один ярус. Запрещается складировать и транспортировать котлы в два и более ярусов.

9. Гарантийные обязательства

Настоящая гарантия предоставляется изготовителем в дополнение к правам потребителей и ни в коей мере не ограничивает их.

Предприятие-изготовитель устанавливает на котлы гарантийный срок – 24 месяца с даты ввода котла в эксплуатацию, но не более 36 месяцев с даты продажи котла потребителю, с учетом следующих дополнительных условий:

- Датой ввода котла в эксплуатацию является дата первого пуска котла, указанная в соответствующей графе «Свидетельства о подготовке к использованию и первом пуске» в конце данного руководства.
- Датой продажи котла потребителю является дата, указанная в кассовом чеке или товарной накладной на котел. При отсутствии у потребителя документов, подтверждающих дату продажи котла, гарантийный срок составляет 24 месяца с даты ввода котла в эксплуатацию, но не более 36 месяцев с даты приемки котла, указанной в «Свидетельстве о приемке» в конце данного руководства.

Изготовитель гарантирует работоспособность котла, а также замену или ремонт вышедших из строя узлов и деталей за счет изготовителя, в течение гарантийного срока, при условии обязательного соблюдения потребителем требований настоящего руководства по эксплуатации и иных действующих законов, регламентов и нормативных документов.

Срок службы теплообменников котлов составляет 20 лет.

Гарантийные обязательства утрачивают свою силу, и предприятие-изготовитель не несет ответственности за ущерб имуществу и здоровью потребителя при:

- нарушении или несоблюдении требований настоящего руководства по эксплуатации;
- нарушении требований действующих регламентов, законов, норм и правил при проектировании, установке, монтаже, пуско-наладке, обслуживании, ремонте и эксплуатации котла;
- отсутствии, не заполнении или неполном заполнении граф «Свидетельства об установке и монтаже», «Свидетельства о подготовке к использованию и первом пуске», «Сведения о проведении периодического технического обслуживания котла», а также «Сведения о выполнении гарантийных работ» (если выполнялся ремонт котла) в конце данного руководства по эксплуатации;
- несоответствии заводских номеров, указанных на шильдике котла и в руководстве по эксплуатации на котел;
- повреждении или неисправности, вызванной молнией или другими природными явлениями, пожаром, или иными форс-мажорными обстоятельствами;
- наличии механических повреждений, повреждений, вызванных халатным отношением и плохим уходом за котлом, нарушении целостности пломб, неполной комплектности котла;
- дефектах, вызванных замерзанием воды в водяных контурах котла, превышением или понижением допустимых давлений и температуры воды, неправильной конструкцией или засорением дымохода котла;
- наличие следов (попыток) ремонта котла потребителем самостоятельно, либо другими лицами, не являющимися организацией, уполномоченной изготовителем котла;
- внесении изменений в конструкцию, комплектацию или электрические соединения котла.

Ремонт котла может выполняться только специализированной организацией, или организацией, уполномоченной изготовителем котла. Гарантийный ремонт котла может выполняться только организацией, уполномоченной изготовителем котла. Выполнение какого-либо ремонта котла любыми иными лицами (в том числе наличие следов, попыток ремонта), является основанием для утраты силы гарантийных обязательств по котлу и для сокращения срока службы котла. При выполнении гарантийного ремонта котла должны быть обязательно заполнены «Сведения о выполнении гарантийных работ» в конце данного руководства по эксплуатации.

10. Возможные неисправности в работе котла и методы их устранения

Неисправность	Возможная причина	Устранение неполадки
Не разжигается пилотная горелка котла	Наличие воздуха в газовом тракте котла	Это возможно после длительного простоя или при первом розжиге котла. В этом случае необходимо повторить попытку зажигания котла.
Пилотная горелка разжигается, но после отпускания кнопки розжига – пилотная горелка гаснет.	После розжига пилотной горелки, необходимо продолжать удерживать регулятор установки режима на газовом клапане в нажатом состоянии 20...30 сек.	Повторите попытку розжига, при этом убедитесь, что вы достаточно долгое время удерживаете регулятор нажатым, прежде чем отпустить его
	Плохой электрический контакт в цепи подключения термоэлектрического датчика пламени	Проверить электрические контакты кабеля защитных термостатов и термоэлектрического датчика пламени (см. рисунок 8), при необходимости прочистить контакты, подтянуть прижимные винты и гайки
	Срабатывание термостата тяги	Выяснить и устранить причину срабатывания. Нажать кнопку сброса термостата
	Срабатывание термостата превышения температуры воды	Выяснить и устранить причину срабатывания. Нажать кнопку сброс термостата
Пилотная горелка котла горит, но основная горелка котла не разжигается	Не выставлен в нужное положение регулятора режима работы на клапане	Повернуть регулятор на клапане против часовой стрелки, выставить нужное положение
	Недостаточное давление газа на входе газового клапана котла	Проверить, полностью ли открыт кран подачи газа к котлу. Прочистить газовый фильтр перед котлом. Прочистить защитную сетку на входе клапана котла.
Горелка зажигается, но через некоторое время погасает. Пламя горелки желтое, слишком высокое или низкое. Горелка разжигается с хлопками.	Перекрыт доступ воздуха к днищу котла	Убрать мешающие предметы. Обеспечить свободный доступ воздуха к днищу котла.
	Засорение щелей или форсунок газовой горелки	Прочистить
	Засорение газоведущих трактов теплообменника котла	Прочистить
Котел не набирает необходимую температуру, не нагревает воду.	Неправильная настройка газового клапана	Проверить давление газа на входе и выходе клапана, произвести его настройку
	Наличие воздуха в теплообменнике котла и системе отопления	Удалить воздух из теплообменника котла и системы отопления.
	Засорение теплообменника котла	Почистить теплообменник
Наличие запаха дыма или гари в помещении	Плохая тяга в котле из-за засорения дымохода или газовых каналов в теплообменнике	Прочистить газоведущие каналы теплообменника и дымоход.
	Нарушены требования к устройству дымохода.	Проверить устройство дымохода.

ГАРАНТИЙНЫЙ ТАЛОН

Свидетельство о приемке	
<p>Котел водогрейный «TITAN N _____» мощностью _____ кВт, Заводской номер _____</p> <p>изготовлен в соответствии с требованиями конструкторской документации, соответствует требованиям технических условий ТУ 4931-001-44907652-2023 и признан годным к эксплуатации. Котел упакован согласно требованиям, предусмотренным конструкторской документацией.</p> <p>Дата приемки _____</p> <p>Представитель ОТК _____ штамп ОТК</p>	
Свидетельство об установке и монтаже	Свидетельство о подготовке к использованию и первом пуске
<p>Наименование монтажной организации: _____</p> <p>Дата завершения монтажных работ _____</p> <p>Подпись ответственного лица _____</p> <p style="text-align: center;">штамп монтажной организации</p>	<p>Наименование организации, выполнившей подготовку и пуск котла: _____</p> <p>Дата первого пуска котла _____</p> <p>Подпись ответственного лица _____</p> <p style="text-align: center;">штамп пуско-наладочной организации</p>

Сведения о выполнении гарантийных работ				
Дата	Наименование АСЦ*, телефон	Номер акта ремонта	Список выполненных работ, замененных запчастей	Подпись

* АСЦ – авторизованный сервисный центр

Сведения о проведении периодического технического обслуживания котла

Дата	Наименование организации, Ф.И.О. исполнителя, выполнившего техническое обслуживание котла	Подпись исполнителя и штамп организации	Примечания

ЕВРАЗИЙСКИЙ ЭКОНОМИЧЕСКИЙ СОЮЗ

СЕРТИФИКАТ СООТВЕТСТВИЯ



№ ЕАЭС RU C-RU.MO09.B.00768/24

Серия **RU** № **0449612**

ОРГАН ПО СЕРТИФИКАЦИИ продукции «ВладСерт» Автономной некоммерческой организации Центр экспертизы и сертификации «Техкранэнерго». Место нахождения и адрес места осуществления деятельности: Российская Федерация, 600009, Владимирская область, город Владимир, улица Полины Осипенко, дом 66. Телефон: +7(4922)35-54-66. Адрес электронной почты: cert@tke.ru. Аттестат аккредитации регистрационный номер RA.RU.10MO09 выдан 14.07.2015.

ЗАЯВИТЕЛЬ Общество с ограниченной ответственностью «ГАЗТЕХПРОМ». Место нахождения и адрес места осуществления деятельности: Российская Федерация, 391539, Рязанская область, Шилловский район, рабочий поселок Лесной, улица Промышленная, дом 4. Основной государственный регистрационный номер: 1126230002447. Телефон: +74912504850. Адрес электронной почты info@termomarket.ru

ИЗГОТОВИТЕЛЬ Общество с ограниченной ответственностью «ГАЗТЕХПРОМ». Место нахождения и адрес места осуществления деятельности по изготовлению продукции: Российская Федерация, 391539, Рязанская область, Шилловский район, рабочий поселок Лесной, улица Промышленная, дом 4.

ПРОДУКЦИЯ Котлы отопительные водогрейные серии TITAN Z, серии TITAN N, серии Alfa Comfort, серии Alfa Comfort E, изготавливаемые в соответствии с ТУ 4931-001-44907652-2023 «Котлы отопительные водогрейные чугунные TITAN Z, TITAN N, Alfa Comfort, Alfa Comfort E. Технические условия». Серийный выпуск.

КОД ТН ВЭД ЕАЭС 8403 10 100 0

СООТВЕТСТВУЕТ ТРЕБОВАНИЯМ технического регламента Таможенного союза «О безопасности аппаратов, работающих на газообразном топливе» (ТР ТС 016/2011), утвержденного решением Комиссии Таможенного союза от 9 декабря 2011 года N 875 (в редакции от 13 июля 2021 года № 86).

СЕРТИФИКАТ СООТВЕТСТВИЯ ВЫДАН НА ОСНОВАНИИ протокола сертификационных испытаний № ЦЭС-2024/093 от 16.10.2024 испытательной лаборатории Автономной некоммерческой организации центр экспертизы и сертификации «Техкранэнерго» (аттестат аккредитации регистрационный номер РОСС RU.0001.21МН35); акта анализа состояния производства № ЦЭС-2024/0855 от 07.10.2024 органа по сертификации продукции «ВладСерт» Автономной некоммерческой организации Центр экспертизы и сертификации «Техкранэнерго» (аттестат аккредитации регистрационный номер RA.RU.10MO09), подписанного экспертом Лебедевым Владимиром Александровичем; руководств по эксплуатации; перечня стандартов в результате применения которых на добровольной основе обеспечивается соблюдение требований технического регламента Таможенного союза. Схема сертификации: 1с.

ДОПОЛНИТЕЛЬНАЯ ИНФОРМАЦИЯ Стандарт, в результате применения которого на добровольной основе обеспечивается соблюдение требований ТР ТС 016/2011: ГОСТ 20548-93 «Котлы отопительные водогрейные теплопроизводительностью до 100 кВт. Общие технические условия». Условия хранения продукции в соответствии с ГОСТ 15150-69. Срок хранения и срок службы указаны в руководстве по эксплуатации. Настоящий сертификат распространяется на серийно выпускаемую продукцию, изготовленную с даты изготовления отобранного образца продукции, прошедшего испытания (07.2024).

СРОК ДЕЙСТВИЯ С 26.10.2024 **ПО** 25.10.2029

ВКЛЮЧИТЕЛЬНО



Руководитель (уполномоченное лицо) органа по сертификации

(подпись)

Эксперт (эксперт-аудитор) (эксперты (эксперты-аудиторы))

(подпись)



Лопанов Илья Юрьевич

Беренда Татьяна Семеновна